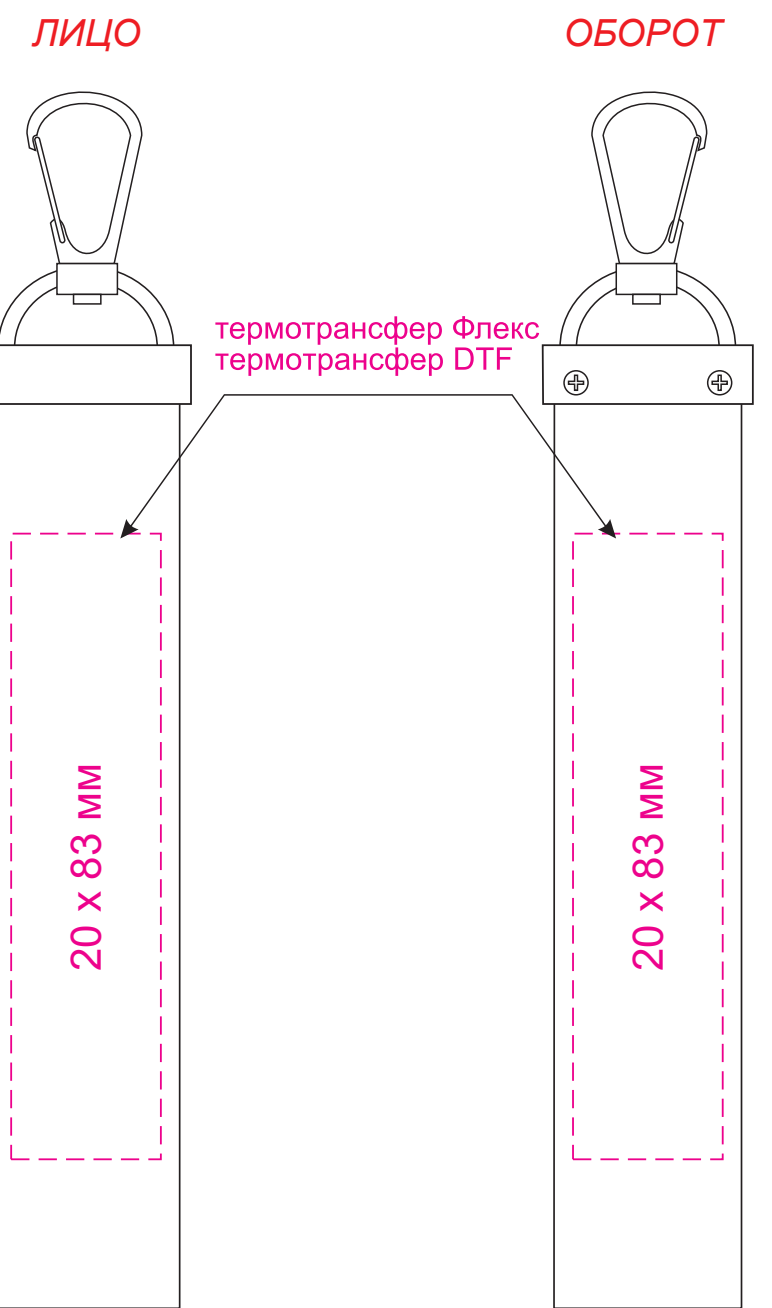
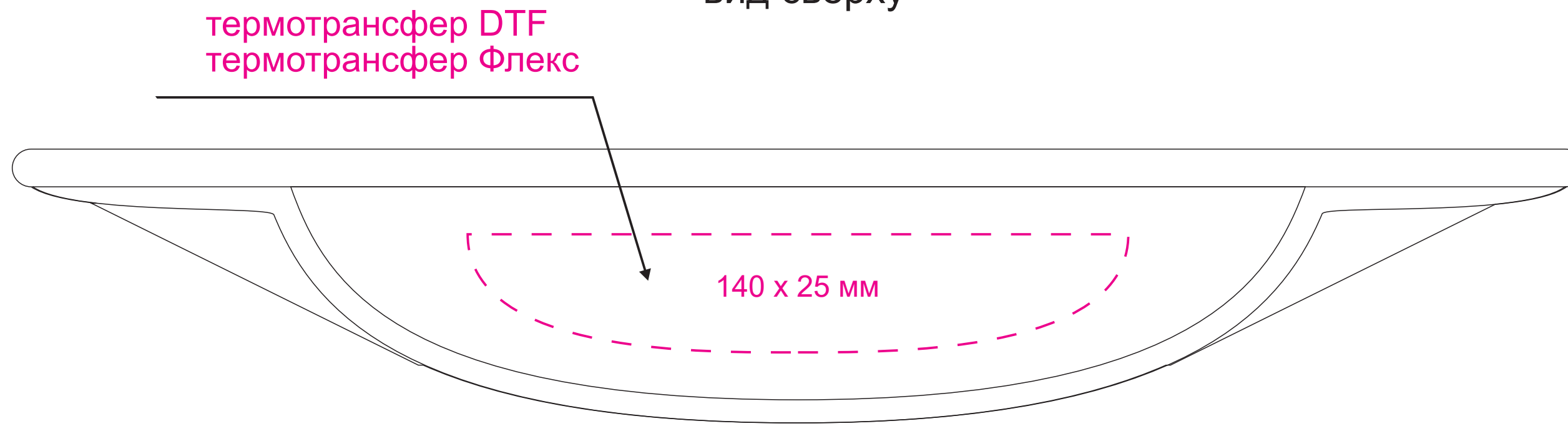


Масштаб 1:1

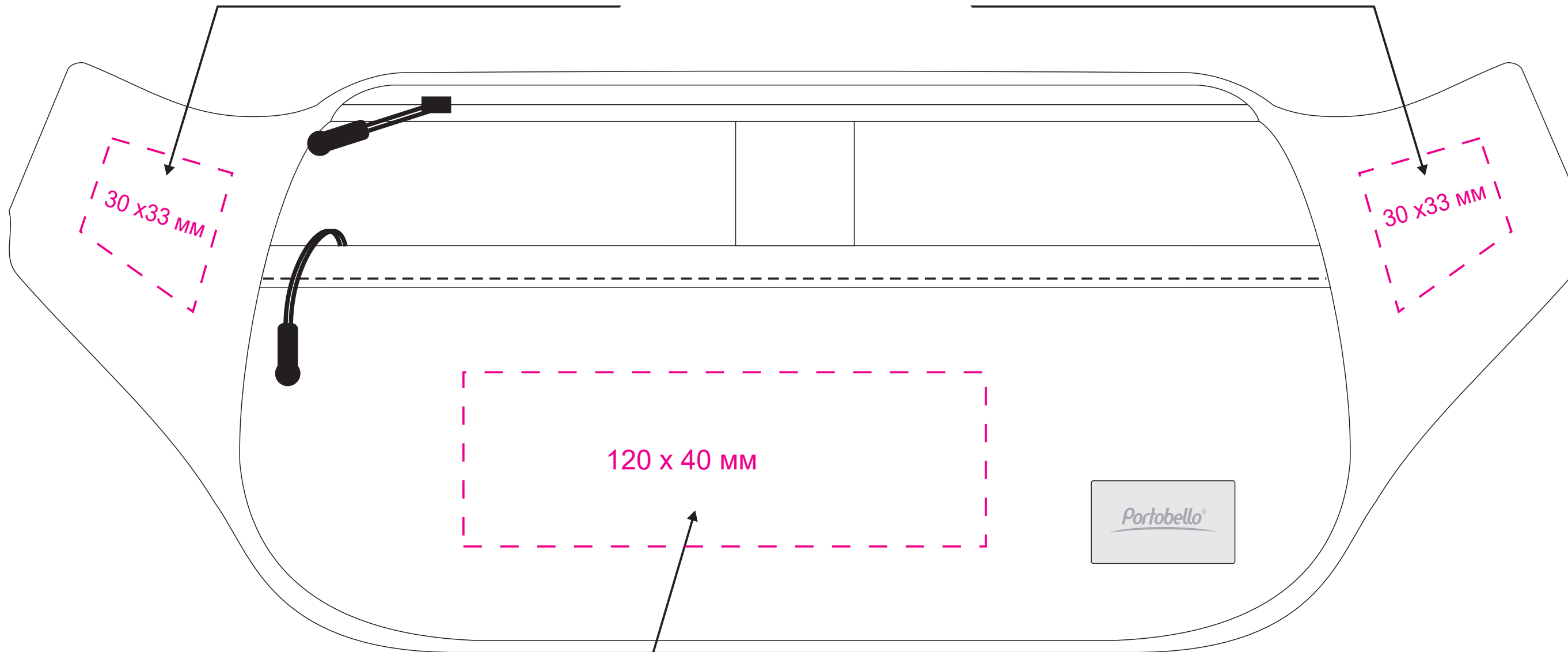
вид сверху



термотрансфер DTF
термотрансфер Флекс

ЛИЦО

термотрансфер DTF
термотрансфер Флекс



термотрансфер DTF
термотрансфер Флекс

шильд 33 x 19 мм
(SHILD-acc/3)
УФ печать (29 x 15 мм)
гравировка (29 x 15 мм)

полимерная
наклейка (32 x 18 мм)

* привязки для термотрансфера указывать от ближайшего шва

| | |
|------------------|------------------------------|
| Модель | Поясная сумка Boston, черный |
| Артикул | 20076.010 |
| Количество | |
| Способ нанесения | |
| Цветность | |
| Размер нанесения | |

ВНИМАНИЕ!

Тщательно проверяйте макет. Ваша подпись является основанием для печати. Найденная в готовом изделии ошибка, в случае если макет утверждён заказчиком, не является основанием для претензий к переделке заказа. После утверждения макета изменения не принимаются!